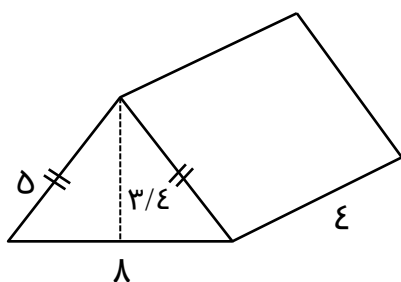


نام و نام خانوادگی:	آزمون ریاضی فصل ششم پایه هفتم	تاریخ آزمون: ۹۹/۱۱/۱۹
شماره کلاس:	دبیرستان نمونه دولتی شهید سوداگر	مدت زمان آزمون: ۶۰ دقیقه
دبیر ریاضی: اعتمادنژاد	شهرستان درفول	ساعت شروع آزمون: ۱۳

برای محاسبه عدد π را مساوی ۳ در نظر بگیرید.

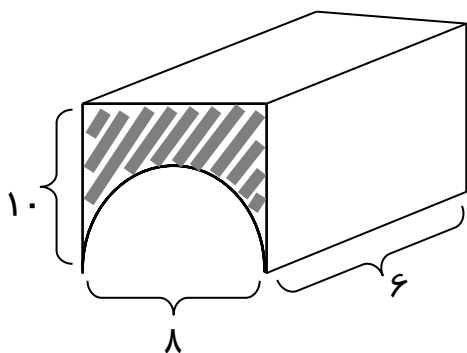
۱	اختلاف تعداد یال‌های منشور ۱۸ پهلو و رأس‌های ۸ پهلو چیست؟ (عملیات)
۲	حجم استوانه‌ای به قطر ۴ دسی‌متر و ارتفاع ۳ متر چند مترمکعب است؟
۳	مستطیلی به ابعاد ۲۵٪ متر و ۳۴٪ متر داریم، آنرا حول عرض دوران می‌دهیم. حجم حاصل چند سانتی‌مترمکعب است؟
۴	ستونی است به شکل منشور ده پهلو که هر ضلع قاعده‌اش $\frac{۲}{۵}$ سانتی‌متر و ارتفاع آن ۳ متر است. می‌خواهیم بدنه آنرا رنگ بزنیم، برای هر مترمربع ۳۰۰۰۰ تومان هزینه لازم است. چقدر باید هزینه کرد؟

مساحت کل شکل مقابل چیست؟



۵

حجم شکل مقابل را حساب کنید.



۶

۷	با مستطیلی به ابعاد <u>۱۲</u> و <u>۱۵</u> استوانه‌ای ساخته‌ایم. حجم آنرا حساب کنید. (ارتفاع <u>۱۵</u>)
۸	در یک کارتن به ابعاد <u>۷۵</u> و <u>۴۵</u> و <u>۲۵</u> سانتی‌متر چند دستمال کاغذی به ابعاد <u>۱۵</u> و <u>۹</u> و <u>۵</u> سانتی‌متر می‌توان قرار داد؟
۹	اگر ارتفاع مکعب مستطیلی را <u>هشت</u> برابر کنیم، حجم آن چند برابر می‌شود؟ (عملیات)
۱۰	می‌خواهیم با مقوا مکعبی به ضلع $\frac{۰}{۷۲}$ متر بسازیم. چند سانتی‌متر مربع مقوا به کار می‌رود؟